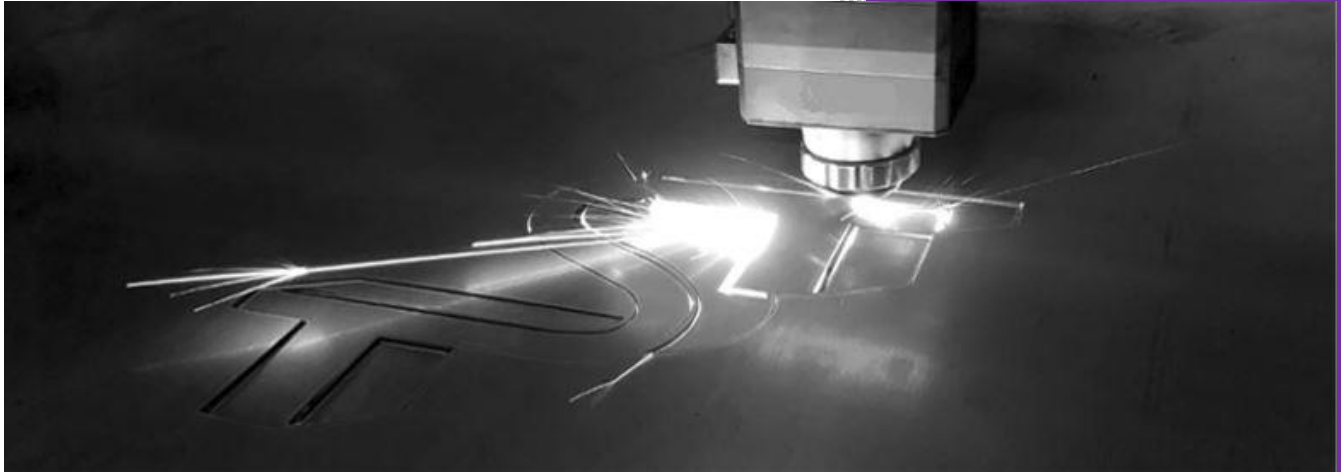




Vakmanschap in constructiewerk



Ter Schuur

Techniek

- Spijlenhekwerk
- Talud vakken
- Slootwaaiers

Prijslijst

2023



Inhoud

Algemene voorwaarden	3
Rekenregels	4
Specificaties	5
Spijlenhekwerk blinde verbinding SH & HH	6
Spijlen hart op hart 150.....	6
Spijlenhekwerk blinde verbinding SH & HH	7
Spijlen hart op hart 120.....	7
Spijlenhekwerk blinde verbinding SH & HH	8
Spijlen hart op hart 100.....	8
Spijlenhekwerk blinde Ambassador	9
Spijlen hart op hart 150.....	9
Scharnierend talud vak SH, HH	10
Spijlen hart op hart 150.....	10
Vast gelast talud vak SH, HH	11
Spijlen hart op hart 150.....	11
Palen t.b.v. blinde verbinding	12
Slootwaaier SH & HH	13
Spijlen hart op hart 150.....	13



Algemene voorwaarden

Onze algemene voorwaarden zijn gedeponereerd bij de Kamer van Koophandel onder KVKnummer 580592245. Deze voorwaarden kunnen op uw verzoek kosteloos door Ter Schuur Techniek B.V. worden toegezonden.

Geldigheid

Deze prijslijst is geldig vanaf: 01-01-2023

Producten en prijzen

Ter Schuur Techniek B.V. behoudt zich ten allen tijde het recht voor de constructie en producten te kunnen wijzigen. Alle opgegeven afmetingen zijn benaderend. Ter Schuur Techniek B.V. is niet verantwoordelijk voor eventuele druk- of zetfouten en behoudt het recht voor om ieder moment de producten, constructie, dan wel prijzen aan te passen. Alle genoemde prijzen zijn exclusief 21% BTW. Alle voorgaande prijslijsten komen per ingang van deze prijslijst te vervallen.

Bestellen en verantwoordelijkheid

Bestellingen kunnen per mail worden geplaatst, bij het plaatsen van uw bestelling zijn onze algemene voorwaarden geaccepteerd.

Alle bestellingen worden door Ter Schuur Techniek B.V. bevestigd door middel van een opdrachtbevestiging. Deze bevestiging dient u te controleren op fouten, eventuele wijzigingen kunt u maximaal 36 uur na opdracht doorgeven m.u.v. klein materiaal wat al verzonden is. Deze materialen kunt u terug sturen, de verzendkosten zijn voor uw eigen rekening.

Levertijden

Actuele levertijden voor productie orders worden per mail gestuurd wanneer een leverdatum bekend is, aan de afgegeven datum kunnen geen rechten worden ontleend.

Bij spoedopdrachten wordt een extra toeslag in rekening gebracht.

Transport

Tegen betaling kunnen wij uw orders bezorgen op uw locatie. Prijs is op aanvraag.

Afhalen

Het afhalen van orders kan worden afgestemd met onze logistiek medewerker.

Ter schuur techniek
Ploeggang 20, 8431NG
Oosterwolde
Tel: 0516 44 1109



TER SCHUUR TECHNIEK

01-01-2023

Rekenregels

Spijlenvakken minder dan 5 stuks €50,- instelkosten per bestelorder.

Spijlenvakken met afwijkende maatvoering op aanvraag

Spijlenvakken met aangelaste lip per vak meerprijs €7,-

Dubbele boven ligger prijs per vak €35,-



Specificaties

Type SH

Standaard hekwerk

Lager dan 1500 mm zonder puntenkam. 1500 mm en hoger met puntenkam.

Hoogte 2000 mm en lager spijl $\varnothing 25 \times 1.5$ HOH 150 mm

Hoogte 2500 mm spijl $\varnothing 30 \times 1.5$ HOH 150 mm

Horizontale regels koker $50 \times 25 \times 1.5$

Vaklengte 2350 mm

Type HH

Hercules hekwerk

Hoogte 2000 mm en lager spijl $\varnothing 25 \times 1.5$ HOH 150 mm.

Hoogte 2500 mm spijl $\varnothing 30 \times 1.5$ HOH 150 mm.

Lager dan 1500 mm bovenzijde spijl 90° gezaagd. 1500 mm en hoger bovenzijde spijl 45° gezaagd.

Horizontale regels koker $50 \times 25 \times 1.5$

Vaklengte 2350 mm

Type AMB

Ambassador hekwerk

Hoogte 2000 mm en lager spijl koker $25 \times 25 \times 1.5$ HOH 150 mm.

Hoogte 2500 mm spijl koker $30 \times 30 \times 1.5$ HOH 150 mm.

Lager dan 1500 mm bovenzijde spijl 90° gezaagd. 1500 mm en hoger bovenzijde spijl 45° gezaagd.

Horizontale regels koker $60 \times 40 \times 2$ mm.

Vaklengte 2940 mm

Talud vak SH, HH

Vaklengte 2350 mm. Met aangelaste montage lip

Slootwaaiers SH, HH

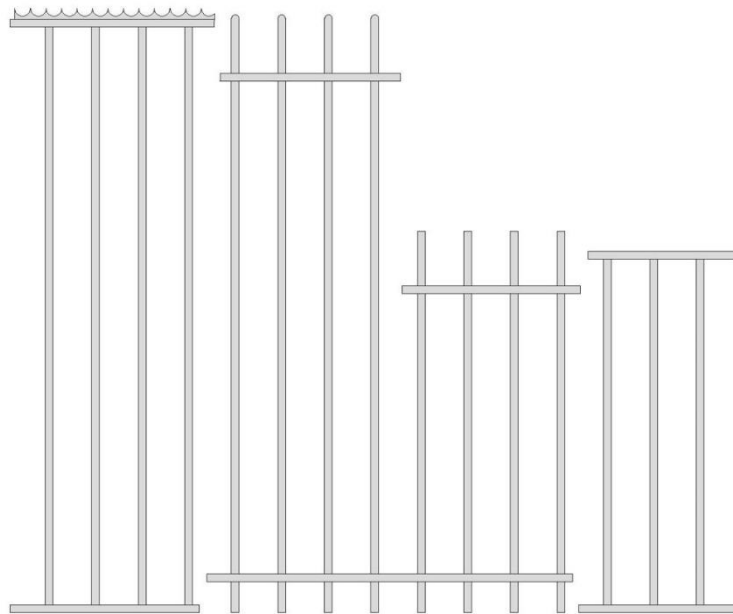
Breedte 1000 mm

Rondom puntenkam gelast

Materialen worden thermisch verzinkt volgens de NEN-EN-ISO 1461

Standaard ral-kleuren: 9005, 6009, 7016, 7021

Spijlenhekwerk blinde verbinding SH & HH

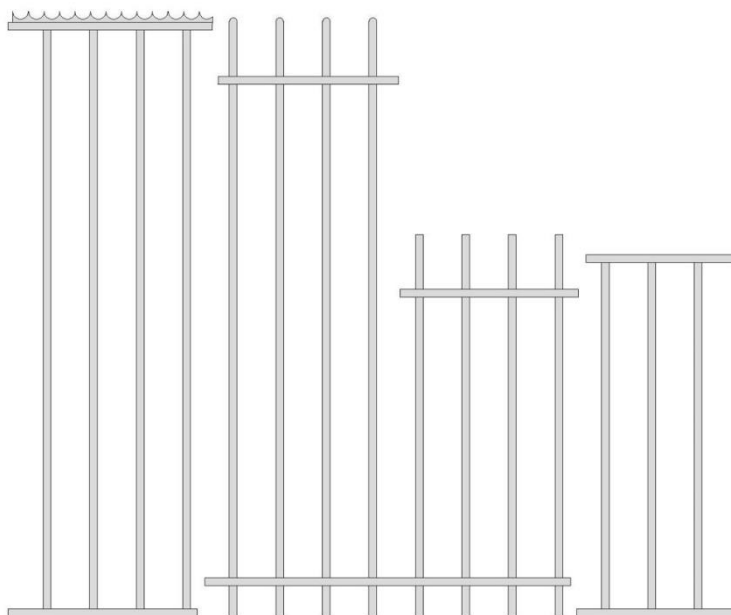


Spijlen hart op hart 150

Hoogte	Verzinkt	Gecoat
1000	€79	€130
1250	€90	€153
1500	€120	€196
1800	€140	€224
2000	€142	€243
2500	€186	€314

Spijlenvakken minder dan 5 stuks €50,- instelkosten per bestelorder.

Spijlenhekwerk blinde verbinding SH & HH

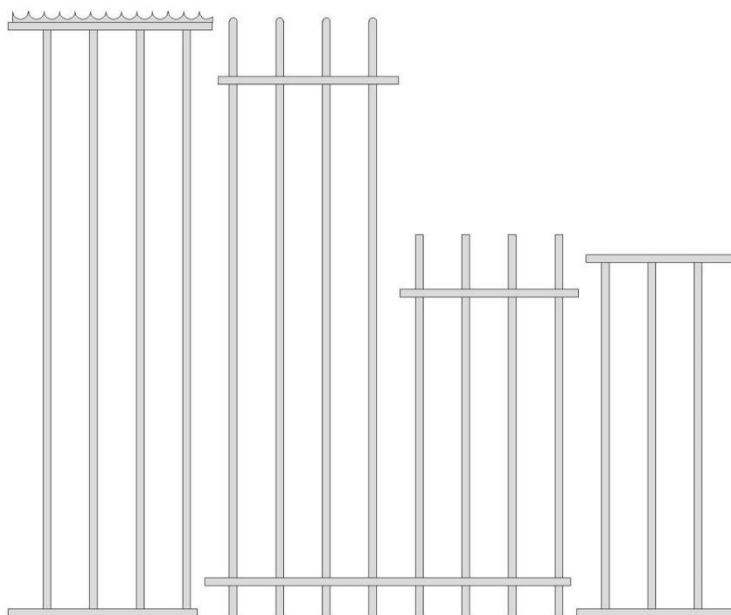


Spijlen hart op hart 120

Hoogte	Verzinkt	Gecoat
1000	€96	€148
1250	€108	€173
1500	€139	€217
1800	€155	€248
2000	€169	€271

Spijlenvakken minder dan 5 stuks €50,- instelkosten per bestelorder.

Spijlenhekwerk blinde verbinding SH & HH

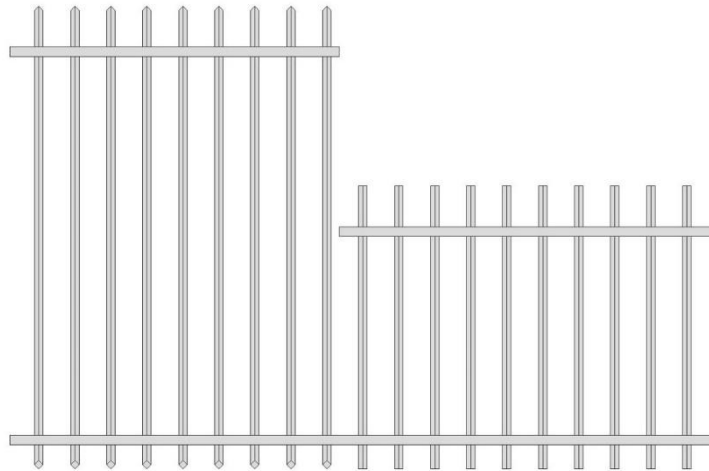


Spijlen hart op hart 100

Hoogte	Verzinkt	Gecoat
1000	€105	€158
1250	€121	€186
1500	€156	€234
1800	€172	€266
2000	€187	€291

Spijlenvakken minder dan 5 stuks €50,- instelkosten per bestelorder.

Spijlenhekwerk blinde Ambassador

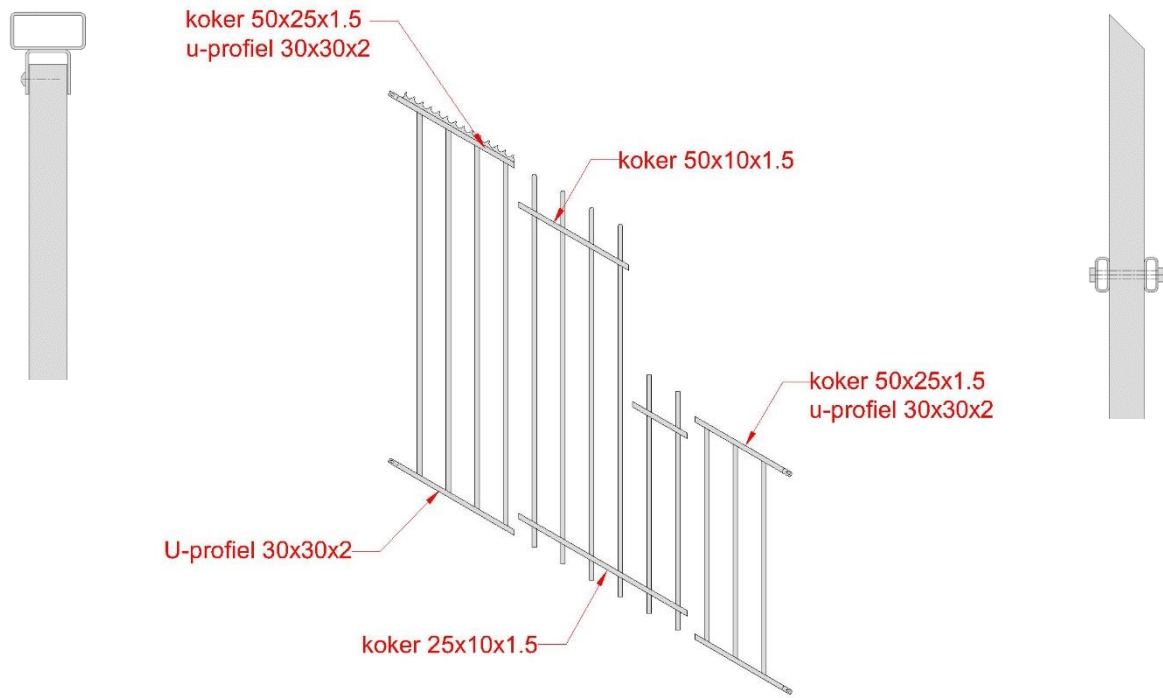


Spijlen hart op hart 150

Hoogte	Verzinkt	Gecoat
1000	€139	€206
1250	€158	€241
1500	€181	€280
1800	€202	€320
2000	€220	€350

Spijlenvakken minder dan 5 stuks €50,- instelkosten per bestelorder.

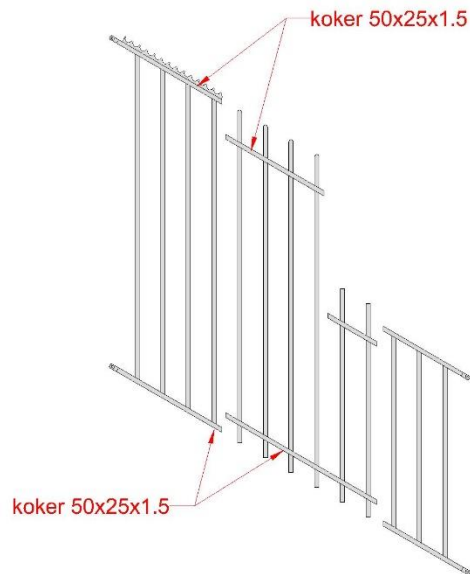
Scharnierend talud vak SH, HH



Spijlen hart op hart 150

Hoogte	Verzinkt	Gecoat
1000	€274	€325
1250	€285	€348
1500	€315	€391
1800	€335	€419
2000	€337	€438

Vast gelast talud vak SH, HH



Spijlen hart op hart 150

Hoogte	Verzinkt	Gecoat
1000	€339	€390
1250	€350	€413
1500	€380	€456
1800	€400	€484
2000	€402	€503

Palen t.b.v. blinde verbinding

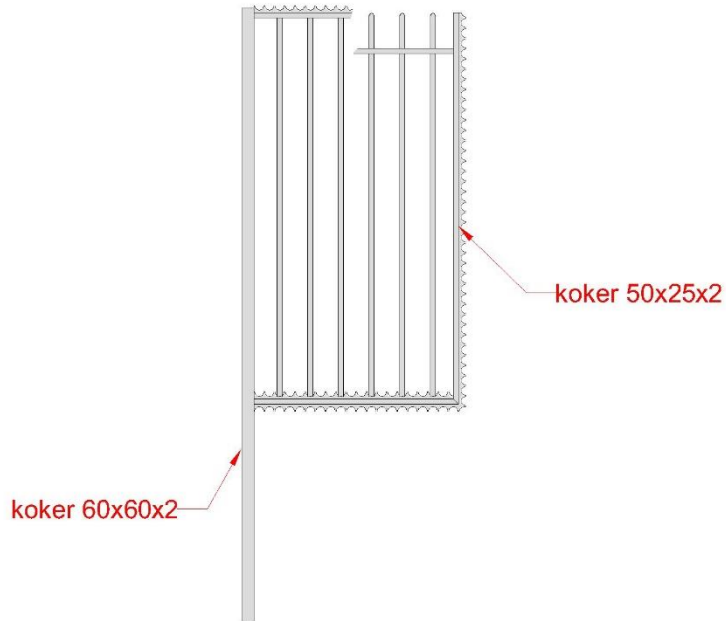
Koker 60x60x2	Verzinkt	Gecoat
L.1800	€32	€40
L.2000	€34	€44
L.2300	€41	€46
L.2600	€41	€51
L.2800	€42	€53
L.3300	€45	€60

Palen minder dan 5 stuks €50,- instelkosten per bestelorder.



Gaten voorbereiding $\varnothing 11$ t.b.v. blinde verbinding
 Hoek, eind of tussenpaal
 Geleverd incl. kunststof dop
 Bevestigingsmateriaal en proppen zie prijslijst TST onderdelen.

Slootwaaier SH & HH



Spijlen hart op hart 150

Hoogte	Verzinkt	Gecoat
1000	€217	€250
1250	€234	€275
1500	€248	€296
1800	€267	€325
2000	€281	€344